



## Технология нанесения

# Шуба ЗР-24

**Элементарные решения**  
профессиональные декоративные покрытия

## Расход на 100 м<sup>2</sup>



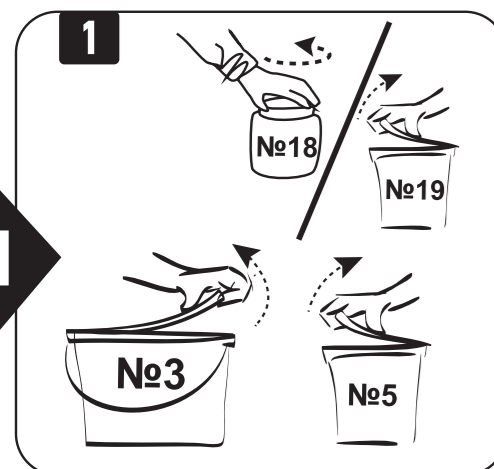
## Инструмент



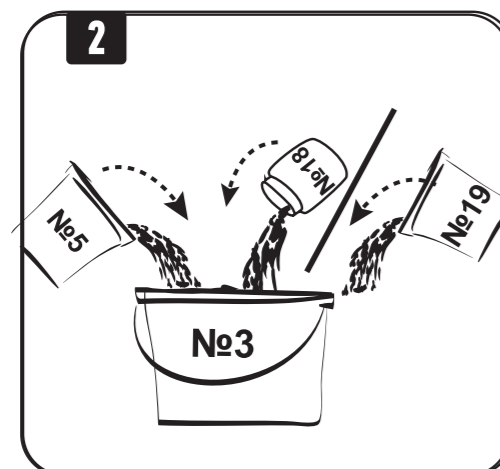
Мешалка №1  
(Насадка на дрель для перемешивания красок и грунтовок)

Валик №3  
(Валик с черной полосой «Тигр» для красок с песком)

Подоход 1



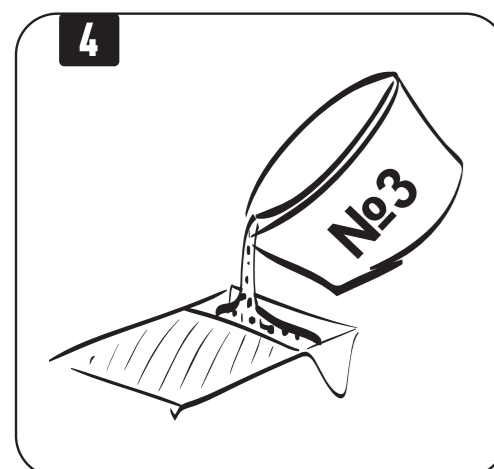
Возьмите ведро №3 (Краска), ведро №5 (Наполнитель), банку №18 (Колорант) или, если темный цвет банку №19 (Колорант). Откройте крышки.



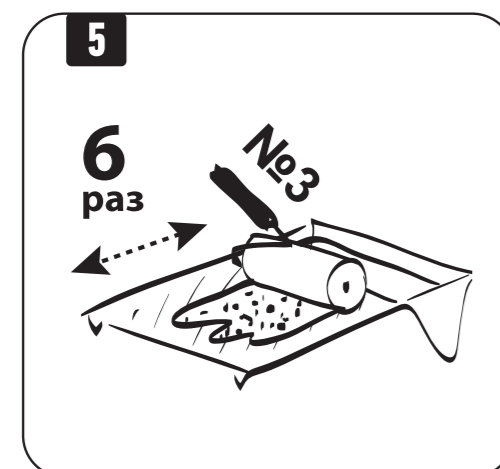
Вылейте содержимое ведра №5, банки №18 или банки №19 в ведро №3.



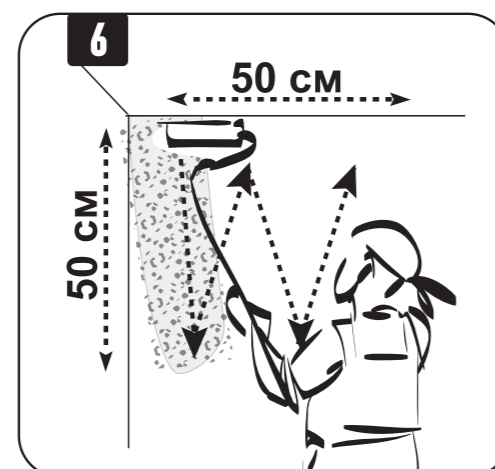
Перемешивайте содержимое ведра №3 дрелью с мешалкой не менее 10 мин.



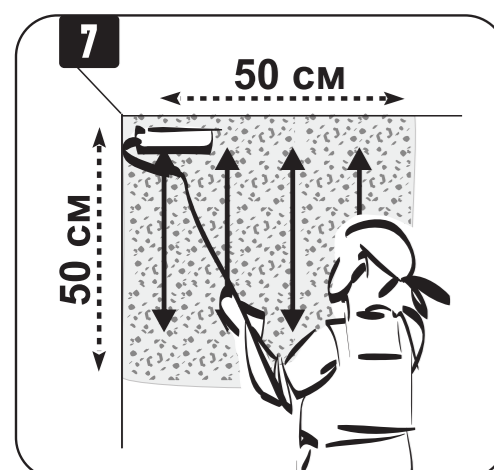
Налейте материал из ведра №3 в лоток для краски



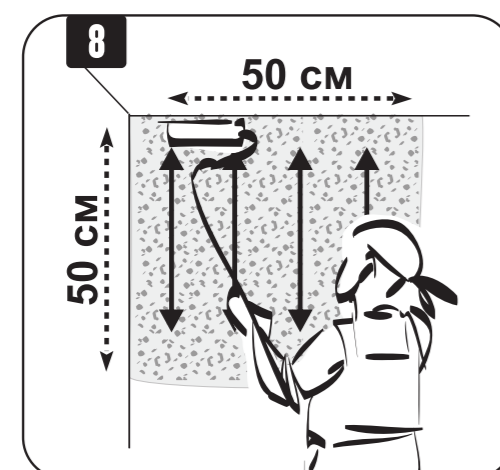
Окуните ВАЛИК №3 в материал и прокатайте им по лотку не менее 6 раз.



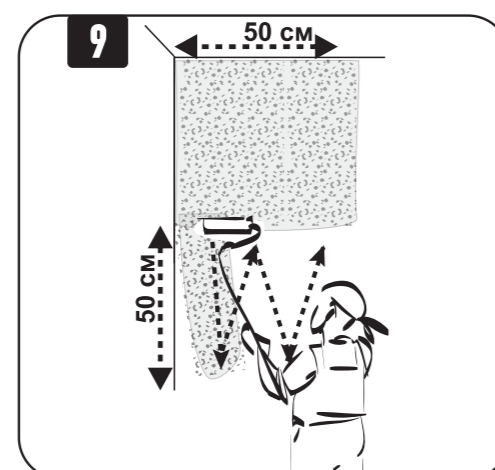
Приложите валик в верхний левый угол и нанесите материал на стену в виде буквы W высотой и шириной 50 см



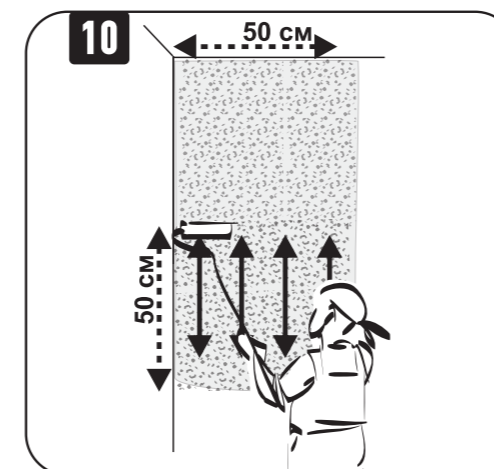
Разверните валик и, двигаясь влево, прокатайте вверх-вниз, разравнивая песочек.



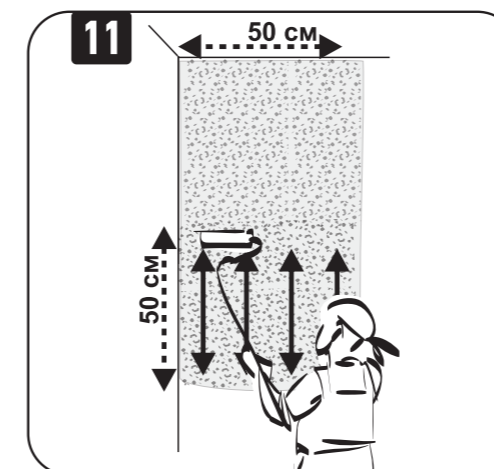
Еще раз разверните валик и, двигаясь вправо, прокатайте вверх-вниз, разравнивая песочек.



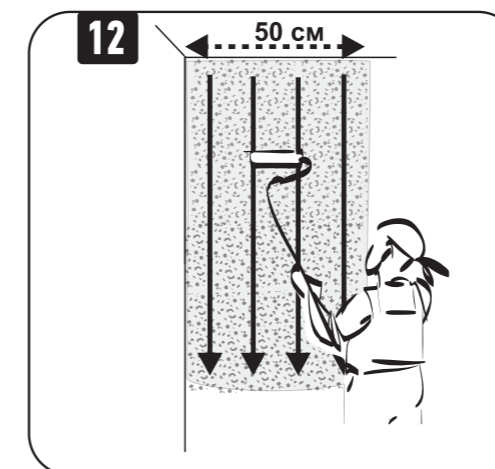
Обновите материал на валике, отступите вниз и нанесите краску на стену в виде буквы W высотой и шириной 50 см.



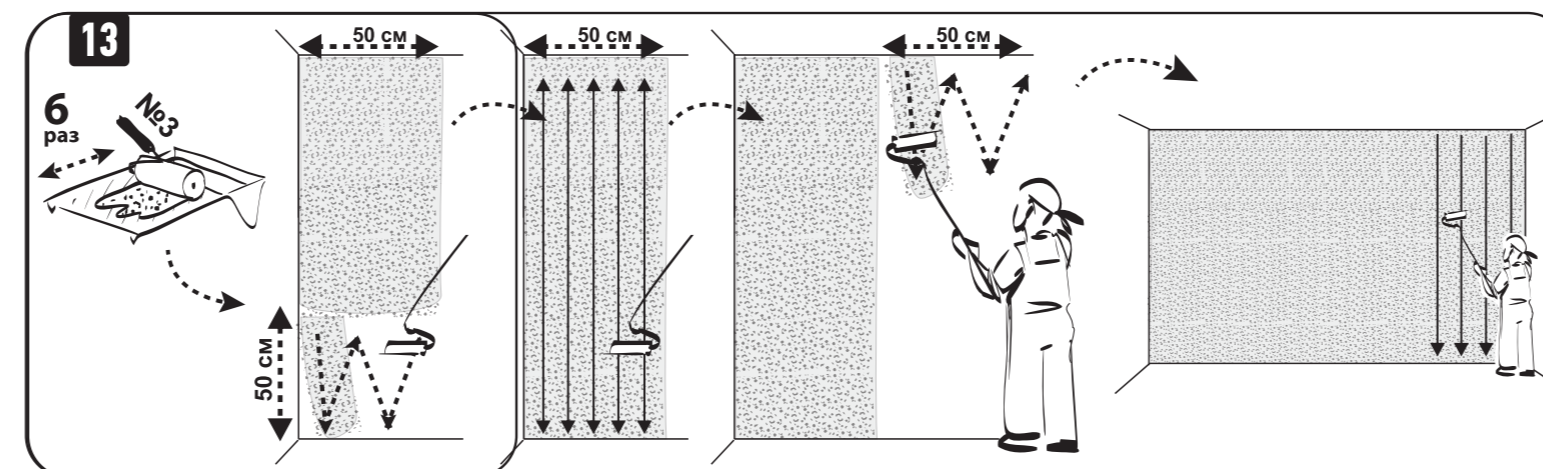
Разверните валик и, двигаясь влево, прокатайте вверх-вниз, разравнивая песочек.



Еще раз разверните валик и, двигаясь вправо, прокатайте вверх-вниз, разравнивая песочек.



Прокатайте валиком сверху вниз на всю высоту нанесенного участка, разравнивая покрытие.

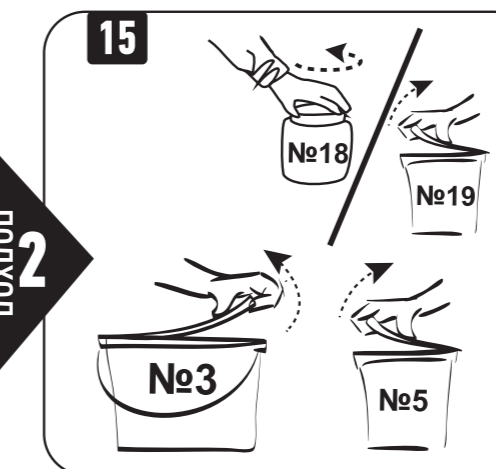


Повторяя действия 5-12, нанесите материал до пола, а затем на всю поверхность.

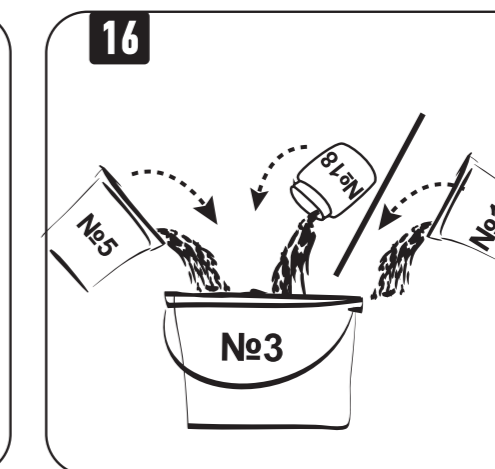


Тщательно вымойте валик теплой водой с мылом. Перерыв на высыхание 4 часа.

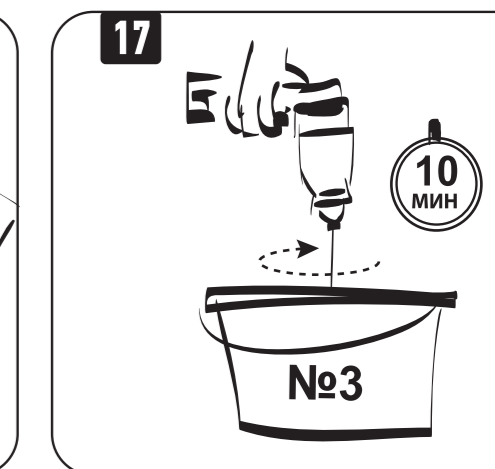
Подоход 2



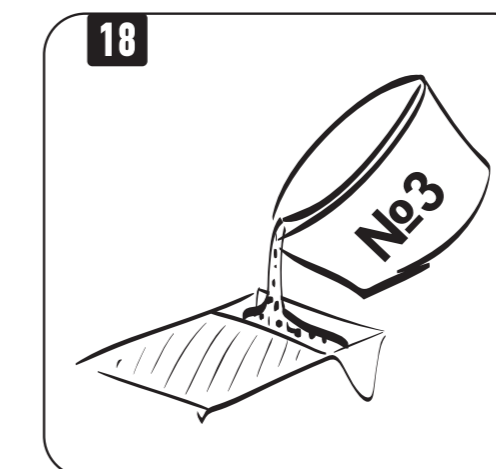
Возьмите ведро №3 (Краска), ведро №5 (Наполнитель), банку №18 (Колорант) или, если темный цвет банку №19 (Колорант). Откройте крышки.



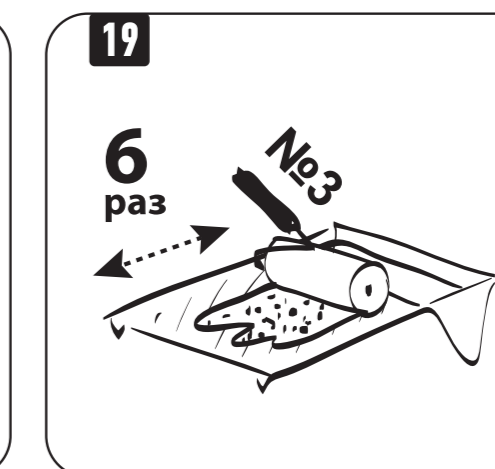
Вылейте содержимое ведра №5, банки №18 или банки №19 в ведро №3.



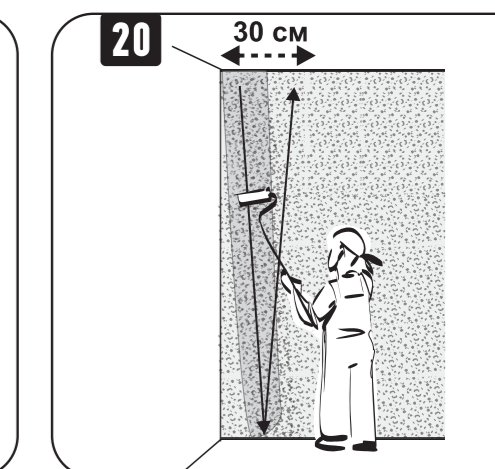
Перемешивайте содержимое ведра №3 дрелью с мешалкой не менее 10 мин.



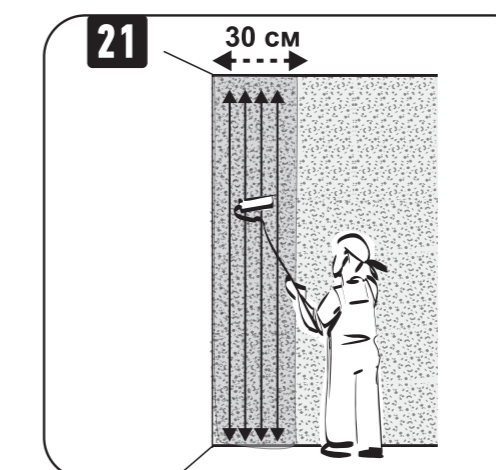
Налейте материал из ведра №3 в лоток для краски



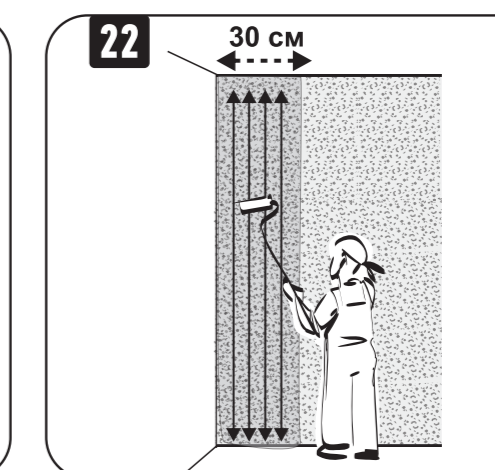
Окуните ВАЛИК №3 в материал и прокатайте им по лотку не менее 6 раз.



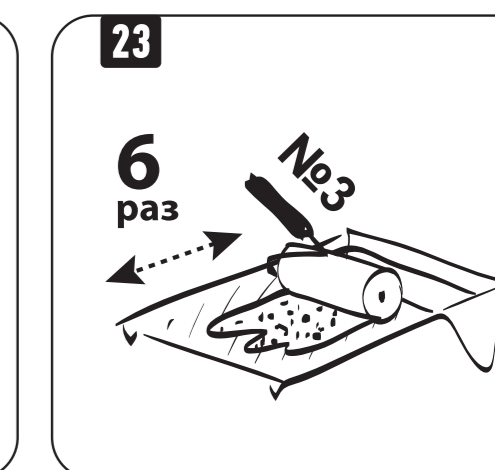
Прижмите валик к стене в левом верхнем углу и нанесите краску от потолка до пола и обратно полосой в форме буквы V шириной 30 см.



Разверните валик и, двигаясь влево, прокатайте вверх-вниз, разравнивая песочек.

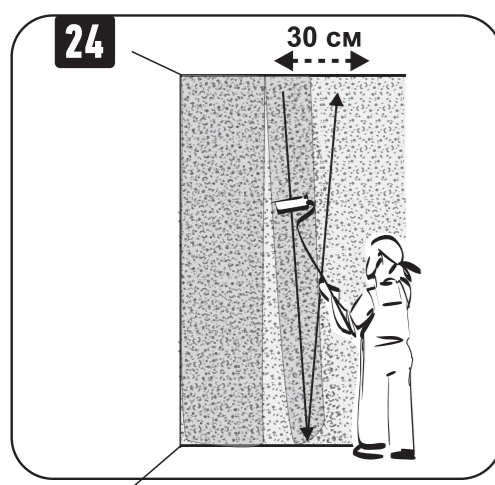


Еще раз разверните валик и, двигаясь вправо, прокатайте вверх-вниз, разравнивая песочек.

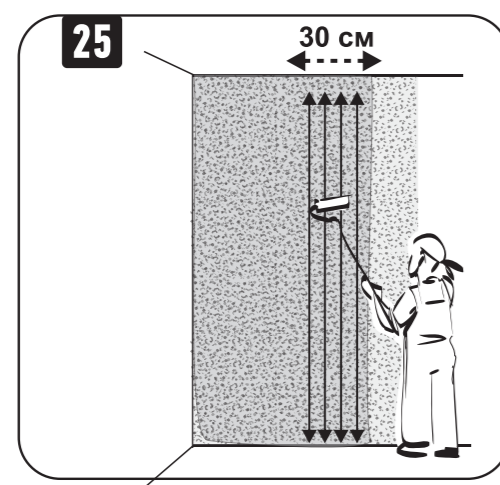


Окуните ВАЛИК №3 в материал и прокатайте им по лотку не менее 6 раз.

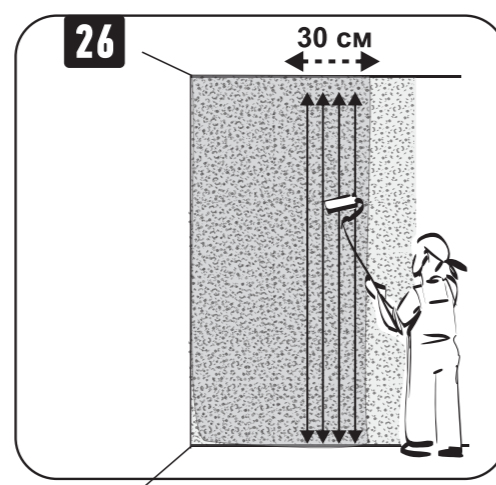
продолжение



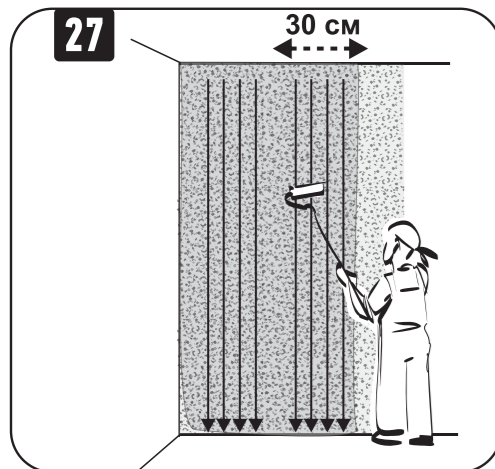
24 Приложите валик справа от нанесенной полосы и нанесите краску от потолка до пола и обратно полосой в форме буквы V шириной 30 см.



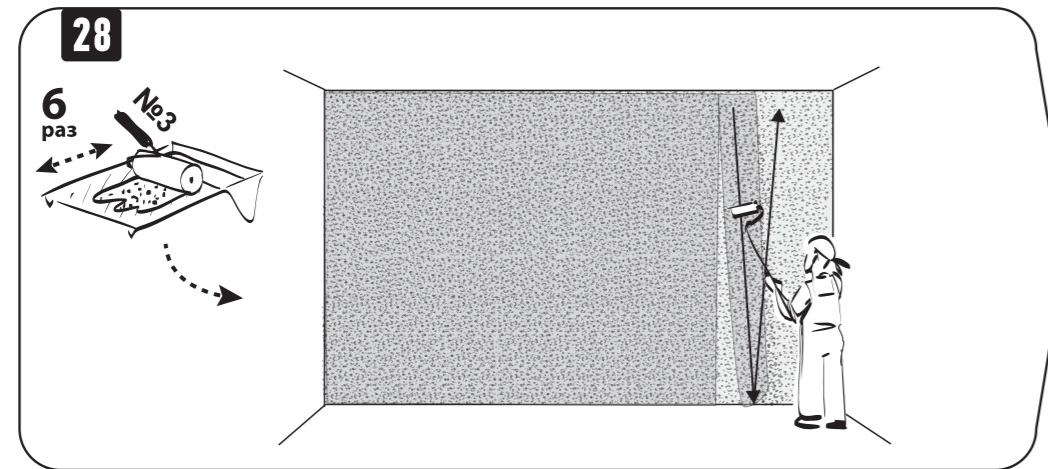
25 Разверните валик и, двигаясь влево, прокатайте вверх-вниз, разравнивая песочек.



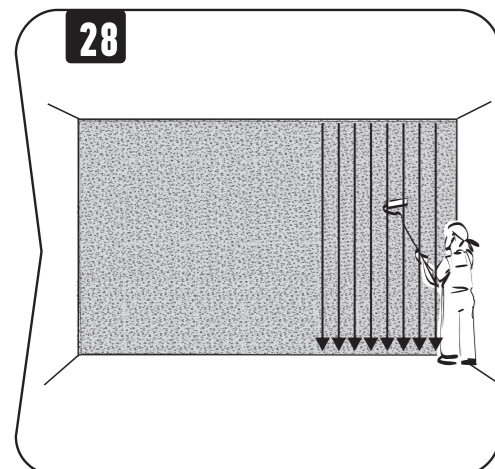
26 Еще раз разверните валик и, двигаясь вправо, прокатайте вверх-вниз, разравнивая песочек.



27 Прокатайте валиком сверху вниз на всю высоту стены обе нанесенные полосы, разравнивая покрытие.



28 Повторяя действия 19-27, нанесите следующую полосу, а затем всю поверхность стены.



29 Вымойте валик теплой водой с мылом.